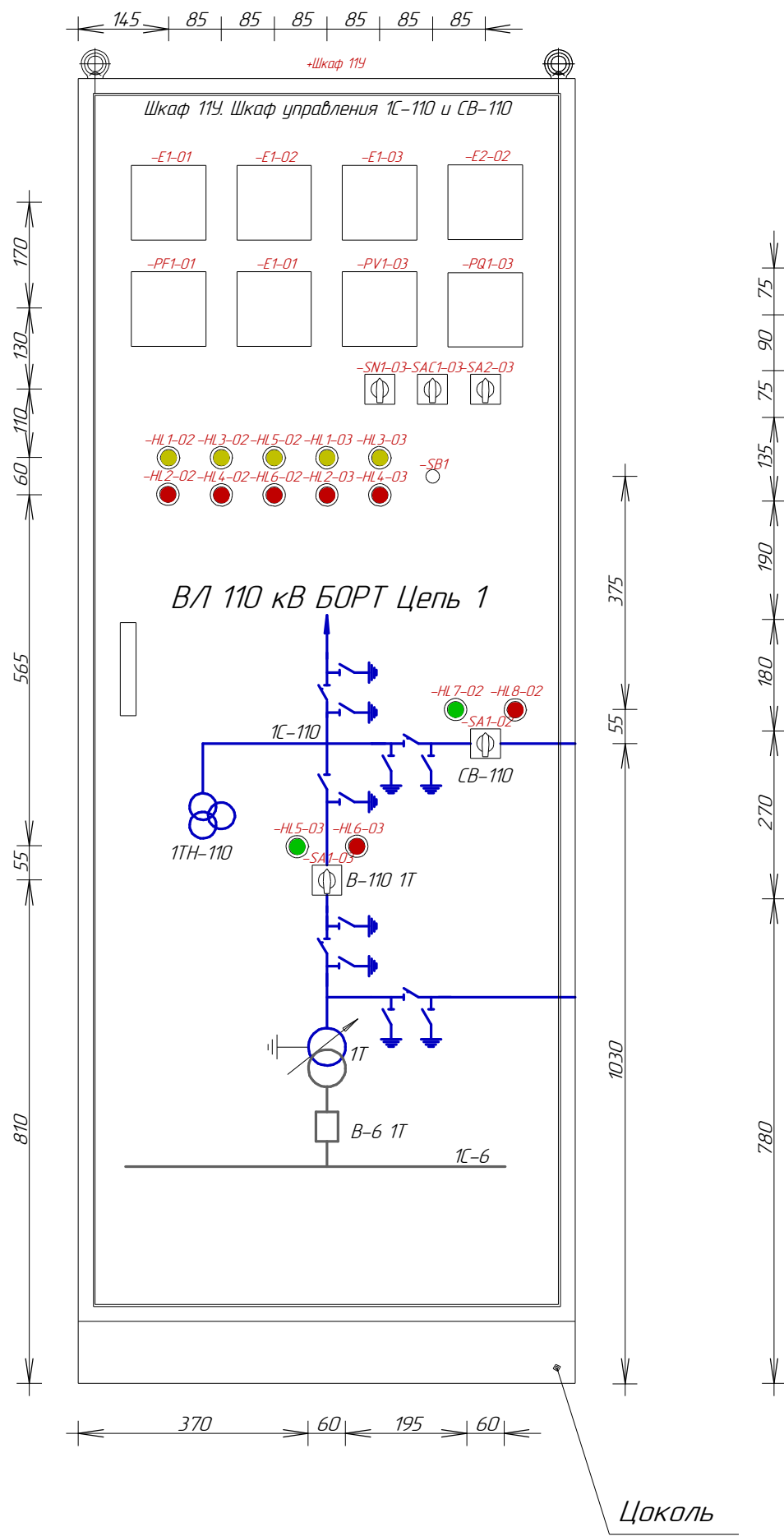
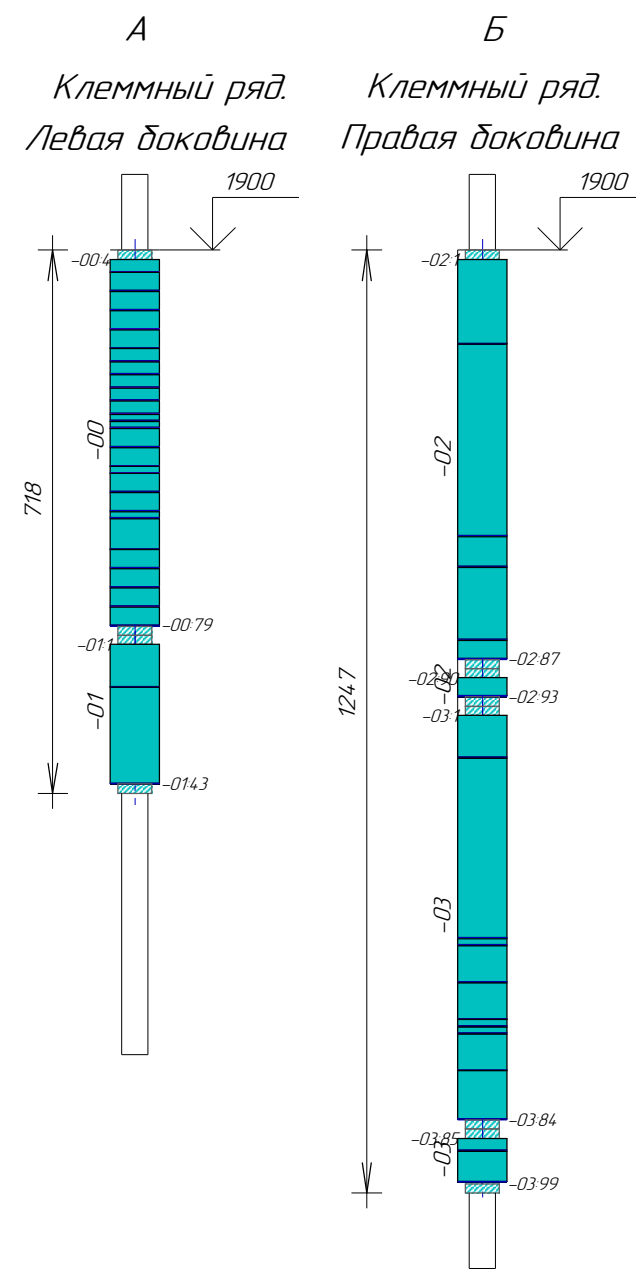
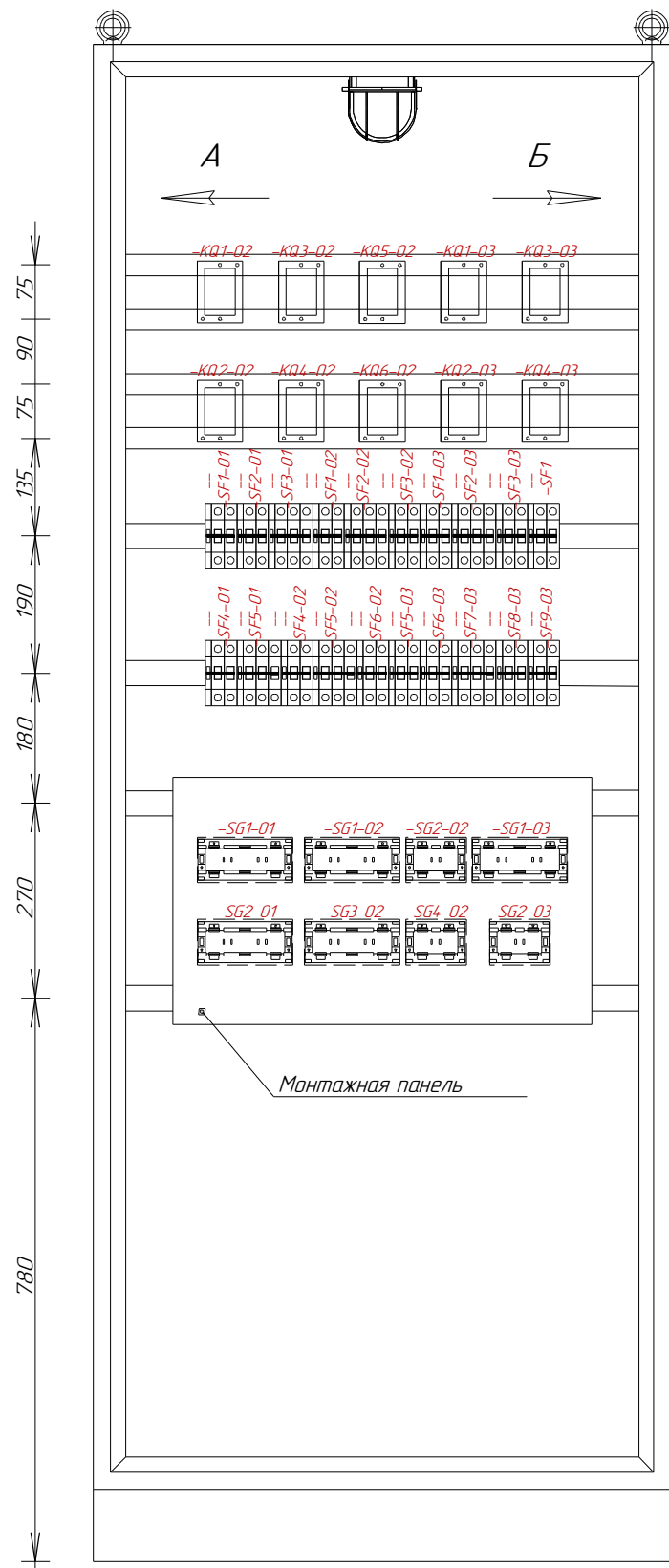


Фасад шкафа



Вид сзади. Двери не показаны



Примечания:

1. Шкаф выполнить габаритными размерами 800x600x2000 мм с цоколем 100 мм, с передней одностворчатой дверью. Цвет шкафа – серый;
2. Название и надписи шкафа выполнить черным цветом;
3. У всех элементов на внутренней стороне шкафа подписать их позиционные обозначения;
4. Предусмотреть ввод кабелей снизу. Монтаж токовых цепей и цепей напряжения выполнить медным изолированным проводом сечением не менее 2,5 мм², оперативных цепей и цепей сигнализации – сечением не менее 1,5 мм²
5. В нижней части шкафа организовать медную полосу сечением 3x2,5 мм, прикрепленную к основной конструкции на болты. Медная полоса должна обеспечивать возможность присоединения кабелей с целью концевой разделки и заземления экранов с помощью металлических зажимов. Предусмотреть от шины заземления внутри шкафа жгут длиной 700 мм и площадью поперечного сечения 16 мм², который будет прикручиваться к контуру заземления.

Согласовано	
Взам. инв. №	
Подп. и дата	
Инв. № подл.	

						24231022-290-УА.В0.1			
						Реконструкция ПС 110 кВ БОРТ			
Изм.	Кол.уч.	Лист	№ док.	Подп.	Дата		Стадия	Лист	Листов
							Р	1	3
Н. контр.	Тарабурин				12.12	Шкаф управления 1С-110 и СВ-110. Чертеж общего вида	Северный Стандарт Формат А3		
Проверил	Ромин				12.12				
Разраб.	Балабанов				12.12				

Таблица технических надписей устройств

1/2

Позиционное обозначение	Данные таблицы (размер таблицы) (Цвет)	Текст надписи	Данные надписи (размер надписи) (Цвет)	Позиционное обозначение	Данные таблицы (размер таблицы) (Цвет)	Текст надписи	Данные надписи (размер надписи) (Цвет)
E1-01	66.0 x 26.0 Белая	E1. Измерения	2.2 x 5.0 Черный	KQ4-02	66.0 x 26.0 Белая	KQ4. Аварийное давление	2.2 x 5.0 Черный
		ВЛ-110 кВ БОРТ Цель 1	2.2 x 5.0 Черный			элегаза в СВ-110	2.2 x 5.0 Черный
E1-03	100.0 x 20.0 Белая	E1. Измерения 1Т 110 кВ	2.2 x 5.0 Черный	KQ1-03	66.0 x 26.0 Белая	KQ1. Снижение давления	2.2 x 5.0 Черный
E1-02	66.0 x 26.0 Белая	E1. Измерения СВ-110 кВ	2.2 x 5.0 Черный			элегаза в ТТ 1Т	2.2 x 5.0 Черный
E2-02	66.0 x 26.0 Белая	E2. Измерения	2.2 x 5.0 Черный	KQ2-03	66.0 x 26.0 Белая	KQ2. Аварийное давление	2.2 x 5.0 Черный
		ремонтной перемычки	2.2 x 5.0 Черный			элегаза в ТТ 1Т	2.2 x 5.0 Черный
SF1-03	66.0 x 26.0 Белая	SF1. Основная защита 1Т	2.2 x 5.0 Черный	KQ3-03	100.0 x 20.0 Белая	KQ3. аварийное давление	4.0 x 13.0 Черная
SF2-03	66.0 x 26.0 Белая	SF2. Управление	2.2 x 5.0 Черный	KQ4-03	66.0 x 26.0 Белая	KQ4. Снижение давления элегаза	2.2 x 5.0 Черный
		В 110 1Т (ЭМО1, ЭМВ)	2.2 x 5.0 Черный			в выключателе 1Т 110 кВ	2.2 x 5.0 Черный
SF3-03	66.0 x 26.0 Белая	SF3. АРКТ 1Т	2.2 x 5.0 Черный	SB1	66.0 x 26.0 Белая	SB1. Сброс сигнала	2.2 x 5.0 Черный
SF1-01	66.0 x 26.0 Белая	SF1. Резервная защита	2.2 x 5.0 Черный			давления элегаза	2.2 x 5.0 Черный
SF2-01	66.0 x 26.0 Белая	ВЛ 110 кВ БОРТ Цель 1	2.2 x 5.0 Черный	SN1-03	66.0 x 26.0 Белая	SN1. Измерение напряжения ТН-6	2.2 x 5.0 Черная
		SF2. ОМП ВЛ 110 кВ БОРТ Цель 1	2.2 x 5.0 Черный	PV1-03	66.0 x 26.0 Белая	PV1. Измерение напряжения ТН-6	2.2 x 5.0 Черная
SF1-02	66.0 x 26.0 Белая	SF1. Защита и АЧВ СВ 110	2.2 x 5.0 Черный	SA1-02	66.0 x 26.0 Белая	SA1. Управление СВ 110	2.2 x 5.0 Черный
SF7-03	66.0 x 26.0 Белая	SF7. Управление	2.2 x 5.0 Черный	SA1-03	100.0 x 20.0 Белая	SA1. Управление В 110 кВ 1Т	2.2 x 5.0 Черный
		В 110 1Т (ЭМО2)	2.2 x 5.0 Черный	SA2-03	66.0 x 26.0 Белая	SA2. Ручное	2.2 x 5.0 Черный
SF8-03	66.0 x 26.0 Белая	SF8. АЧВ 1Т	2.2 x 5.0 Черный			регулирование РПН	2.2 x 5.0 Черный
SF4-01	66.0 x 26.0 Белая	SF4. Основная защита	2.2 x 5.0 Черный	SAC1-03	66.0 x 26.0 Белая	SAC1. Режим	2.2 x 5.0 Черный
		ВЛ 110 кВ БОРТ Цель 1	2.2 x 5.0 Черный			регулирования РПН 1Т	2.2 x 5.0 Черный
SF4-02	66.0 x 26.0 Белая	SF4. ДЗО 1 с.ш.	2.2 x 5.0 Черный	HL6-02	66.0 x 26.0 Белая	HL6. Аварийное давление	2.2 x 5.0 Черный
SF2-02	66.0 x 26.0 Белая	SF2. Управление СВ 110 (ЭМО2)	2.2 x 5.0 Черный	HL1-03	66.0 x 26.0 Белая	элегаза в ТТ РП 110 кВ	2.2 x 5.0 Черный
SF3-01	66.0 x 26.0 Белая	SF3. Резерв	2.2 x 5.0 Черная			HL1. Снижение давления	2.2 x 5.0 Черная
SF3-02	66.0 x 26.0 Белая	SF3. Резерв	2.2 x 5.0 Черный	HL2-03	66.0 x 26.0 Белая	элегаза в ТТ 1Т	2.2 x 5.0 Черный
SF1	66.0 x 26.0 Белая	SF1. Питание приборов	2.2 x 5.0 Черный			HL2. Аварийное давление	2.2 x 5.0 Черный
SF5-03	66.0 x 26.0 Белая	SF5. Газовая защита 1Т	2.2 x 5.0 Черный	HL3-03	66.0 x 26.0 Белая	элегаза в ТТ 1Т	2.2 x 5.0 Черный
SF6-03	66.0 x 26.0 Белая	SF6. Резервная защита 1Т	2.2 x 5.0 Черный			HL1. Снижение давления элегаза	2.2 x 5.0 Черный
SF5-02	66.0 x 26.0 Белая	SF5. Управление	2.2 x 5.0 Черный	HL4-03	66.0 x 26.0 Белая	в выключателе 1Т	2.2 x 5.0 Черный
		СВ 110 (ЭМО1, ЭМВ)	2.2 x 5.0 Черный			HL4. Аварийное давление	2.2 x 5.0 Черный
SF5-01	66.0 x 26.0 Белая	SF5. Резерв	2.2 x 5.0 Черный	HL8-02	66.0 x 26.0 Белая	элегаза в выключателе 1Т	2.2 x 5.0 Черный
SF6-02	66.0 x 26.0 Белая	SF6. Резерв	2.2 x 5.0 Черный			HL8. СВ-110 включен	2.2 x 5.0 Черный
SF9-03	66.0 x 26.0 Белая	SF9. Резерв	2.2 x 5.0 Черный	HL5-03	66.0 x 26.0 Белая	HL5. В-110 1Т отключен	2.2 x 5.0 Черный
KQ1-02	66.0 x 26.0 Белая	KQ1. Снижение давления	2.2 x 5.0 Черный	HL6-03	66.0 x 26.0 Белая	HL6. В-110 1Т включен	2.2 x 5.0 Черный
		элегаза в ТТ СВ-110	2.2 x 5.0 Черный	HL7-02	66.0 x 26.0 Белая	HL7. СВ-110 отключен	2.2 x 5.0 Черный
KQ2-02	66.0 x 26.0 Белая	KQ2. Аварийное давление	2.2 x 5.0 Черный	PQ1-03	100.0 x 20.0 Белая	PQ1. Указатель	2.2 x 5.0 Черный
		элегаза в ТТ СВ-110	2.2 x 5.0 Черный			положения РПН 1Т	2.2 x 5.0 Черный

Согласовано

Взам. инв. №

Подп. и дата

Инв. № подл.



						24231022-290-УА.ВО.1		
						Реконструкция		
						ПС 110 кВ БОРТ		
Изм.	Кол.уч.	Лист	№ док.	Подп.	Дата			
						Стадия	Лист	Листов
						Р	2	
Н. контр.	Тарабурин				12.12	Шкаф управления 1С-110 и СВ-110. Чертеж общего вида		
Проверил	Ромин				12.12			
Разраб.	Балабанов				12.12			
						 Северный Стандарт Формат А3		

Таблица технических надписей устройств 2/2

Позиционное обозначение	Данные таблицы (размер таблицы) (Цвет)	Текст надписи	Данные надписи (размер надписи) (Цвет)
SG3-02	66.0 x 26.0 Белая	SG3. Токовые цепи	2.2 x 5.0 Черный
		ремонтной перемычки	2.2 x 5.0 Черный
SG4-02	66.0 x 26.0 Белая	SG4. Цепи напряжения	2.2 x 5.0 Черный
		ремонтной перемычки	2.2 x 5.0 Черный
PF1-01	66.0 x 26.0 Белая	PF1. Измерение частоты	2.2 x 5.0 Черная
SG1-03	66.0 x 26.0 Белая	SG1. Токовые цепи 1Т	2.2 x 5.0 Черная
SG1-01	66.0 x 26.0 Белая	SG1. Токовые цепи	2.2 x 5.0 Черный
		ВЛ-110 кВ БОРТ Цель 1	2.2 x 5.0 Черный
SG2-03	66.0 x 26.0 Белая	SG2. Цепи напряжения 1Т	2.2 x 5.0 Черный
SG2-01	66.0 x 26.0 Белая	SG2. Цепи напряжения	2.2 x 5.0 Черная
		ВЛ-110 кВ БОРТ Цель 1	2.2 x 5.0 Черный
KQ5-02	66.0 x 26.0 Белая	KQ5. Снижение давления	2.2 x 5.0 Черный
		элегаза в ТТ РП 110 кВ	2.2 x 5.0 Черный
KQ6-02	66.0 x 26.0 Белая	KQ6. Аварийное давление	2.2 x 5.0 Черный
		элегаза в ТТ РП 110 кВ	2.2 x 5.0 Черный
HL1-02	66.0 x 26.0 Белая	HL1. Снижение давления	2.2 x 5.0 Черный
		элегаза в ТТ СВ 110	2.2 x 5.0 Черный
HL2-02	66.0 x 26.0 Белая	HL2. Аварийное давление	2.2 x 5.0 Черный
		элегаза в ТТ СВ 110	2.2 x 5.0 Черный
HL3-02	66.0 x 26.0 Белая	HL3. Снижение давления	2.2 x 5.0 Черный
		элегаза в СВ 110	2.2 x 5.0 Черный
HL4-02	66.0 x 26.0 Белая	HL4. Аварийное давление	2.2 x 5.0 Черный
		элегаза в СВ 110	2.2 x 5.0 Черный
HL5-02	66.0 x 26.0 Белая	HL5. Снижение давления	2.2 x 5.0 Черный
		элегаза в ТТ РП 110 кВ	2.2 x 5.0 Черный

Согласовано

Взам. инв. №	
Подп. и дата	
Инв. № подл.	

						24231022-290-УА.В0.1			
						Реконструкция ПС 110 кВ БОРТ			
Изм.	Кол.уч.	Лист	№ док.	Подп.	Дата		Стадия	Лист	Листов
							Р	3	
Н. контр.	Тарабурин				12.12	Шкаф управления 1С-110 и СВ-110. Чертеж общего вида	 Северный Стандарт Формат А3		
Проверил	Ромин				12.12				
Разраб.	Балабанов				12.12				